

diva

diva **TREND**



Ручной блендер
ИНСТРУКЦИЯ ПО ЭКСПЛУАТАЦИИ

Благодарим вас за выбор продукции Arnica.

Погружной блендер Arnica – это многофункциональное устройство, обладающее широким функционалом, предназначенным для приготовления ваших любимых блюд. Пожалуйста, прочитайте это руководство перед использованием прибора и сохраните его для дальнейшего использования.

Следующие символы используются в руководстве по эксплуатации:



Важные сведения и полезные советы по эксплуатации



Предупреждения об опасных ситуациях, связанных с жизнью и безопасностью

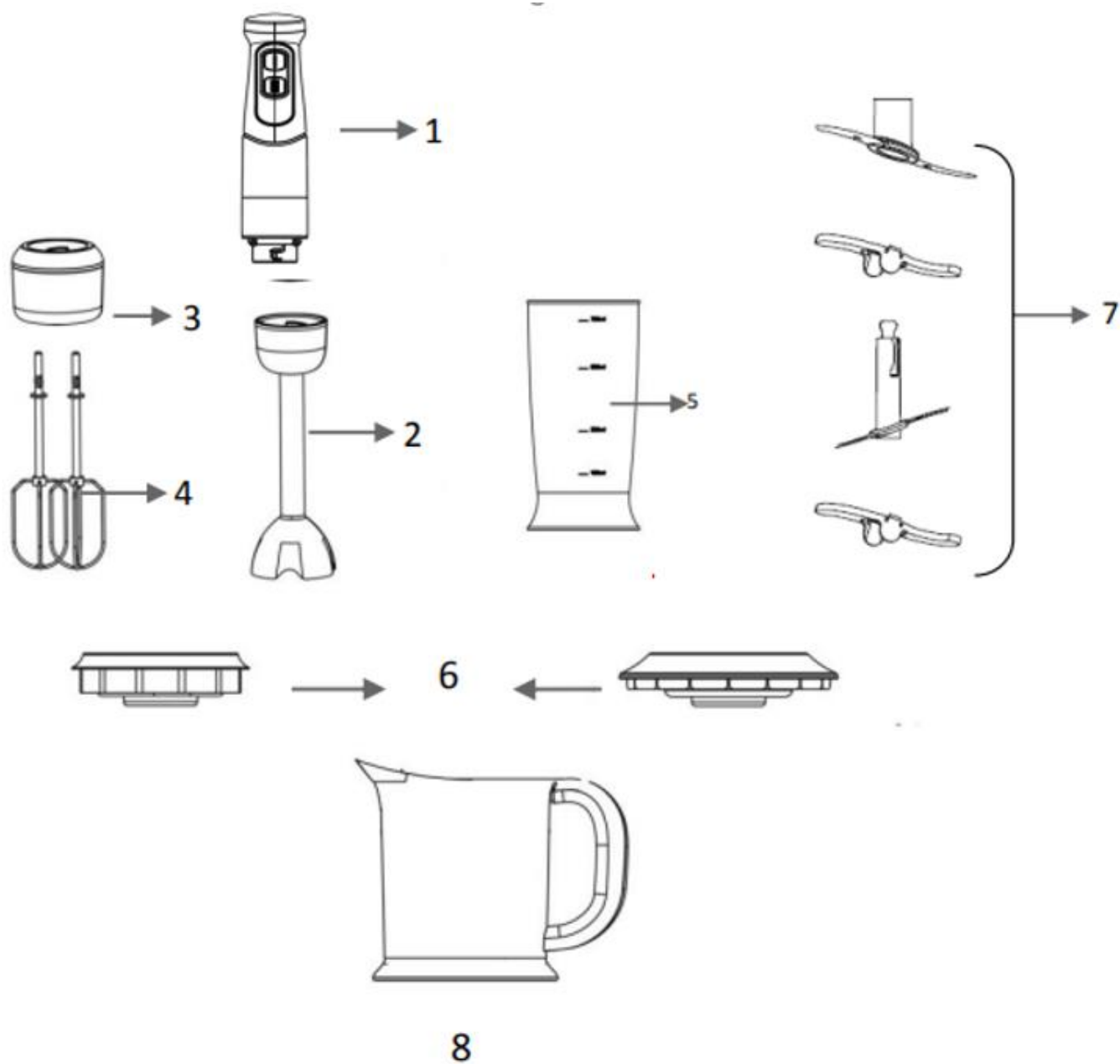
Содержание

1. Меры безопасности	3
2. Устройство прибора	4
3. Подготовка к использованию	5
4. Использование прибора	5
4.1 Использование с блендерной насадкой	5
4.2 Использование с миксерными насадками	6
4.3 использование с насадкой для измельчения	6
5. Очистка и обслуживание	7
6. Хранение и транспортировка	7
7. Устранение неисправностей	7
8. Технические характеристики:	8

1. Меры безопасности

1. Прочитайте эту инструкцию тщательно перед началом использования.
2. Прибор предназначен для использования только в бытовых целях. Прибор не предназначен для промышленного и коммерческого применения.
3. Производитель не несет ответственности за повреждения, вызванные несоблюдением требований по технике безопасности и правил эксплуатации изделия.
4. Перед использованием прибора убедитесь, что напряжение питания соответствует тому, которое указано на шильде оборудования.
5. Используйте удлинитель, рассчитанный на потребляемую мощность прибора, — несоответствие параметров может привести к короткому замыканию или возгоранию кабеля.
6. Это устройство не предназначено для использования людьми с ограниченными физическими возможностями или детей в возрасте до 8 лет или людьми, которые являются отсутствие опыта и знаний, если управление и контроль в отношении устройства не обеспечивается лицом, ответственным за их безопасность.
7. Необходим тщательный контроль, когда прибор используется рядом с детьми. Никогда не оставляйте прибор без присмотра и держите в недоступном для детей и инвалидов или недееспособных лиц месте.
8. Лезвия острые; будьте осторожны при использовании.
9. Всегда отключайте прибор, когда он не используется или при чистке прибора.
10. Избегайте контакта с движущимися частями. Держите руки, волосы, одежду, а также кухонные лопатки и другую посуду от в безопасном расстоянии от движущихся частей прибора во время работы, чтобы снизить риск получения травм и / или повреждение прибора.
11. Не используйте прибор с поврежденным шнуром или вилок, при неисправности прибора, если вы уронили или повредили прибор иным способом. Обратитесь в ближайший авторизованный сервисный центр для проверки или ремонта прибора.
12. Использование не оригинальных насадок, может привести к пожару, поражению электрическим током или травме. Используйте только оригинальные насадки.
13. Не используйте прибор на весу.
14. Не использовать вне помещений или в условиях повышенной влажности.
15. Не позволяйте шнуру свисать через край стола или столешницы.
16. Снимите насадки перед чисткой прибора.
17. Всегда проверяйте, что чаша и насадки надежно зафиксированы на месте, прежде чем включить двигатель.

2. Устройство прибора



- 1. Моторный блок
- 2. Насадка-блендер
- 3. Переходник для насадок для миксера
- 4. Миксерные насадки

- 5. Мерный стакан
- 6. Крышка чаши для измельчения
- 7. Лезвия для измельчения, чехлы для лезвий
- 8. Цилиндрическая чаша с ручкой для измельчения

3. Подготовка к использованию

- Перед использованием внимательно осмотрите прибор на наличие повреждений.
- Не подключайте поврежденный прибор к сети электропитания!
- Если устройство находилось при температуре ниже 0°C - необходимо выдержать прибор при комнатной температуре не менее 2 часов перед включением
- Тщательно протрите все части прибора перед первым использованием.
- Не протягивайте шнур электропитания в дверных проемах или рядом с источниками тепла.
- Следите за тем, чтобы электрошнур не перегибался и не перекручивался, не соприкасался с углами и острыми предметами.

4. Использование прибора

Вы можете использовать насадку-блендер для приготовления соусов, супов, детского питания, жидкого теста и молочных коктейлей.

4.1 Использование с блендерной насадкой

1. Вставьте насадку в моторный блок и поверните для фиксации.
2. Поместите мерный стакан, любую чашу или глубокую миску на устойчивой ровной поверхности
3. Добавьте продукты в емкость небольшими кусочками, не больше 15 мм.
4. Включите прибор в сеть.



Перед включением убедитесь, что напряжение питания соответствует тому, которое указано на шильде оборудования.

5. Опустите блендер в емкость с продуктами и нажмите на кнопку запуска.

Смешайте ингредиенты до достижения необходимой консистенции, плавно перемещая устройство вверх и в вниз.



Начните использование с медленной скорости во избежание разбрызгивания. Придерживайте емкость во время работы устройства.

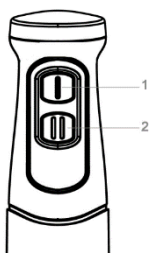


Не запускайте устройство более 15 секунд без перерыва.



Запрещается прикасаться к подвижным частям прибора во время его работы.

6. Нажмите кнопку 1 для включения прибора на обычной скорости. Используйте кнопку 2 для включения турбо-режима



7. После использования блендера, отключите прибор от сети электропитания перед снятием насадки.

4.2 Использование с миксерными насадками

Вы можете использовать эту насадку для приготовления омлета, майонеза, смешивания взбитых сливок, бисквитных коржей, взбивания яичных белков и готовых десертов.

1. Поставьте миску или кастрюлю на плоскую поверхность.
2. Добавьте ингредиенты в миску
3. Перед подключением ручного блендера установите насадку для взбивания из нержавеющей стали на механизм взбивания и услышите щелчок. Установите насадку для взбивания в основной корпус блендера и поверните ее, чтобы полностью ввинтить в нужное положение.
4. Подключите ручной блендер к розетке и нажмите кнопку запуска чтобы включить ручной блендер.
5. После использования ручного блендера выньте вилку из розетки и поверните насадку для взбивания, чтобы отвинтить ее.

4.3 использование с насадкой для измельчения

Вы можете использовать эту насадку для измельчения мяса, сыра, лука, зелени, чеснока, моркови, грецких орехов, миндаля, чернослива и т.д. Не измельчайте очень твердые продукты, такие как кубики льда, мускатный орех, кофе, фасоль и зерно.

1. Поставьте чашу для измельчения на ровную поверхность.
2. Снимите защитный кожух лезвия. Поместите лезвие для измельчения на центральный штифт чаши для измельчения.
3. Добавьте ингредиенты в чашу. Нарезьте крупные ингредиенты на кусочки по 2 см.
4. Поместите крышку чаши для измельчения сверху чаши.
5. Установите моторный блок блендера на крышку чаши для измельчения и поверните его, чтобы полностью завинтить.
6. Подключите погружной блендер к сети и нажмите кнопку пуска.
7. После использования ручного блендера отключите его от сети питания прежде чем снимать крышку и отвинчивать моторный блок.



Извлекайте электрошнур сухими руками, удерживая его за штепсель, а не за провод.

Рекомендуемое время использования для различных продуктов:

Лук	200 г	8 импульсов
Травы	20 г	10 импульсов
Миндаль, фундук, грецкий орех	100 г	10 сек
Помидор	200 г	10 сек
Морковь, Огурцы	200 г	10 сек
Сыр	150 г	10 сек
Салями, Колбаса	200 г	10 сек
Мясо	150 г	15 сек
Хлеб	¼ буханки	15 сек



1 импульс – это одно нажатие с короткими интервалами, которого будут достаточными для мягких продуктов, таких как петрушки и лука. (1 импульс = 1 секунда)

5. Очистка и обслуживание

- Всегда отключайте прибор после использования и перед очисткой частей прибора
- Протирайте моторную часть мягкой влажной тканью
- Не используйте жесткие губки, абразивные и агрессивные чистящие средства
- Никогда не погружайте моторный блок в воду или под струи воды
- Блендерную насадку можно мыть в посудомоечной машине

6. Хранение и транспортировка

Тщательно очистите все детали и корпус устройства перед хранением и транспортировкой. Устройство и все аксессуары должны быть в оригинальной упаковке или должны быть завернуты в мягкую ткань во время транспортировки.

Пластмассовые детали могут сломаться и электрические детали могут быть повреждены из-за неправильной упаковки. Не допускайте механических воздействий на устройство в течении хранения и транспортировки. При транспортировке не допускайте попадания жидкостей на поверхность прибора и внутрь упаковки. Храните и транспортируйте прибор при температуре: от +5°C до +45°C и влажности < 80% в недоступном для прямого воздействия погодных условий (солнечный свет, ветер, дождь).

7. Устранение неисправностей

Описание неисправности	Возможные причины	Способы устранения
Прибор не включается	Отсутствует электропитание в розетке	Проверьте работоспособность источника питания
	Поврежден шнур электропитания	Обратитесь в сервис-центр
Устройство сильно вибрирует при использовании	Продукты нарезаны слишком крупно	Нарежьте продукты более мелкими кусочками
Появился сильный запах пластика в процессе использования	Прибор перегрелся при работе	Сократите время непрерывной работы. Соблюдайте рекомендации по продолжительности непрерывной работы и перерывов между циклами использования



Запрещается самостоятельный ремонт устройства!

В случае поломки обратитесь в сервисную службу представительства Arnica

8. Технические характеристики:

Бренд: Arnica

Модель: Diva, Diva Trend

Напряжение: 220-230 В, 50-60 Гц

Мощность: макс. 1200 Вт

Цилиндрическая чаша с ручкой, максимальная вместимость: 1200 мл

Комплектация:

1. Моторный блок
2. Насадка-блендер
3. Переходник для миксерных насадок
- 4, Миксерные насадки 2 шт
5. Мерный стакан
6. Лезвия для измельчения 2 шт (только для модели Arnica Diva Trend)
7. Чехлы для лезвий 2 шт (только для модели Arnica Diva Trend)
8. Цилиндрическая чаша с ручкой для измельчения (только для модели Arnica Diva Trend)



Производитель сохраняет за собой право изменять технические и конструктивные характеристики.

Сделано в Турции

Завод-изготовитель:

SENUR ELEKTRIK MOTORLARI SANAYI VE TICARET A.S

ТУРЦИЯ, Cihangir Mah.Dolum Tesisleri Cad. S.Piyade Er Yavuz Bahar Sok. No.7 PK.34310, Avcılar, ISTANBUL

Импортер в России:

ООО «РМС ТРЕЙД», ИНН 7805627439

Тел.: 8-800-5555-261

Email: service@arnica.ru

Web: arnica.ru



УТИЛИЗАЦИЯ

После окончания срока службы не выбрасывайте прибор вместе с бытовыми отходами. Передайте его в специализированный пункт для дальнейшей утилизации.

Отходы, образующиеся при утилизации изделий, подлежат обязательному сбору с последующей утилизацией в установленном порядке и в соответствии с действующими требованиями и нормами отраслевой нормативной документации, в том числе в соответствии с СанПиН 2.1.7.1322-03 «Гигиенические требования к размещению и обезвреживанию отходов производства и потребления»